




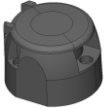
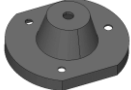
Инструкция по установке Фаркоп ВАЗ 21214, 2131



Описание

Фаркоп предназначен для буксировки прицепов по дорогам общего пользования. Изготовитель постоянно совершенствует ТСУ, поэтому некоторые конструктивные изменения могут быть не отражены в данном руководстве.

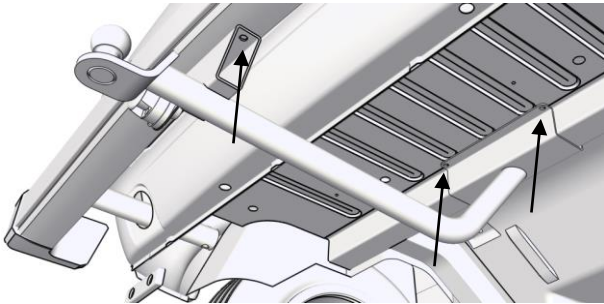
Комплект поставки

<p>1. Каркас фаркопа</p> 	<p>2. Розетка</p> 	<p>3. Резинка для розетки</p> 
<p>4. Жгут проводов 5. Крепеж</p>		

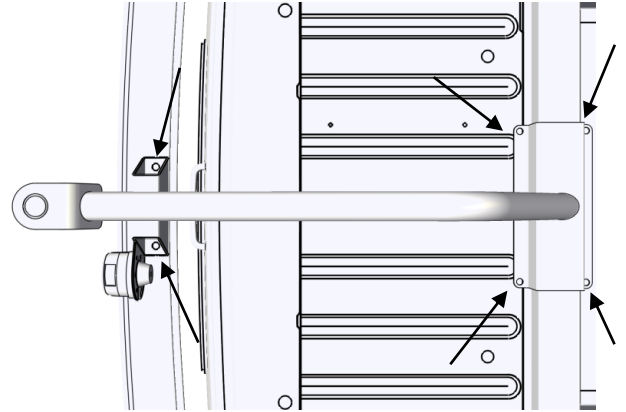


Порядок установки

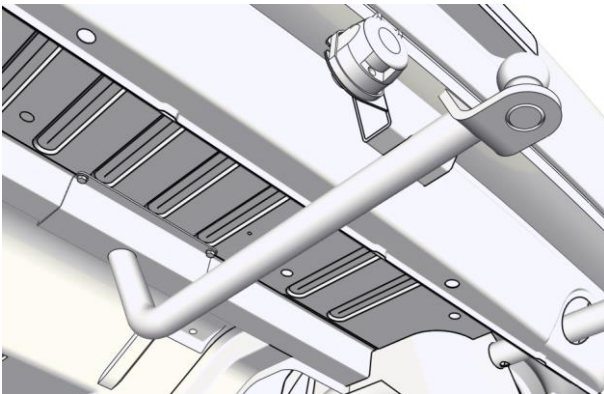
1. Приложить каркас фаркопа к кузову, выставить по центру. Наметить отверстия в бампере и в днище кузова.



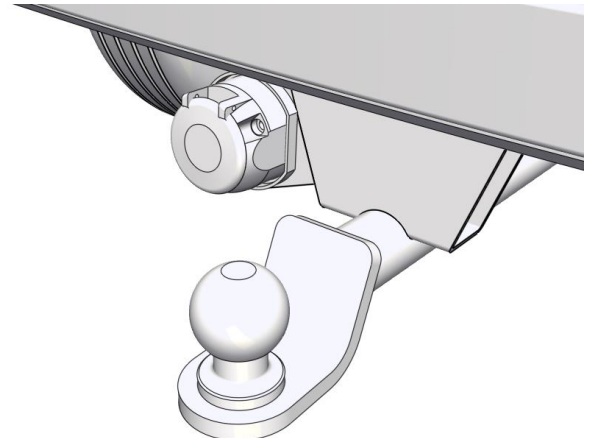
2. Просверлить отверстия в днище кузова и на бампере diam. 12 мм.



3. Установить фаркоп, наживить болты к бамперу и к днищу. Закрутить болты



4. Установить розетку, присоединить жгут проводов



Вид колодки штепсельного разъема (розетки) спереди

