



Инструкция по установке Фаркоп ВАЗ 21214, 2131 с растяжками



Описание

Фаркоп предназначен для буксировки прицепов по дорогам общего пользования. Изготовитель постоянно совершенствует ТСУ, поэтому некоторые конструктивные изменения могут быть не отражены в данном руководстве.

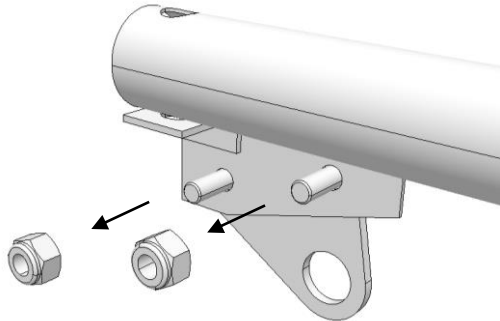
Комплект поставки

1. Каркас фаркопа 	2. Кронштейн левый 	3. Кронштейн правый 
4. Растяжка правая, левая 	5. Розетка 	6. Резинка для розетки 
7. Жгут проводов 8. Болт М10х25 (1,25) 9. Болт М10х30(40) (1,25)	10. Гайка М10 (1,25) с нейл. 11. Шайба 10 12. Инструкция	

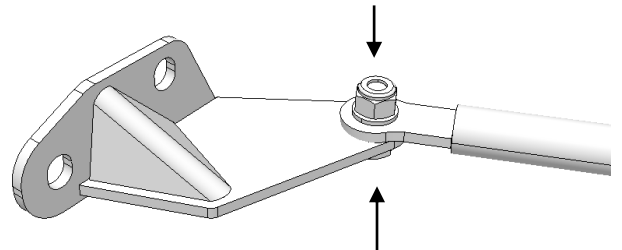


Порядок установки

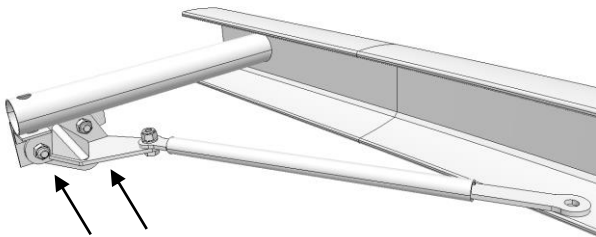
1. Отвернуть болты задних проушин (Болт М10х1,25х20).



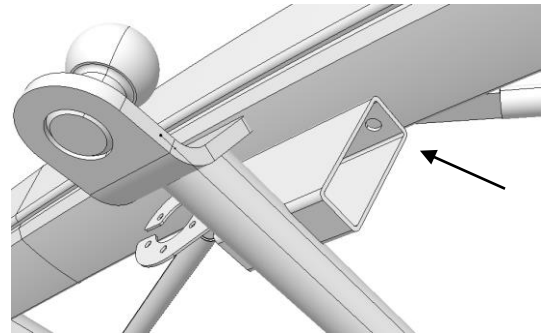
2. Подсобрать кронштейны (поз.2,3) и растяжки (поз.4).



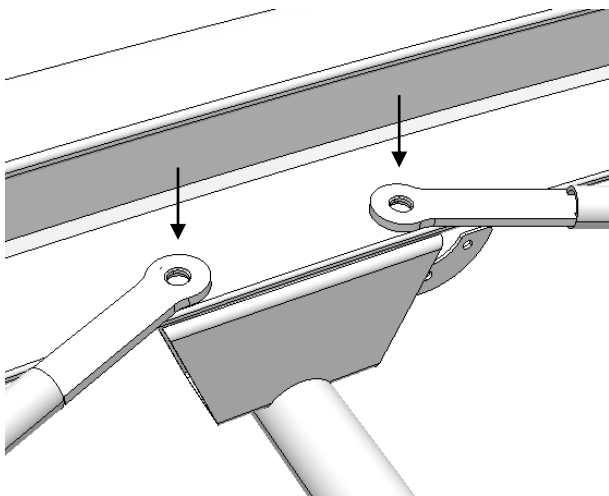
3. Установить левый и правый кронштейн с растяжками, наживить штатные болты и гайки.



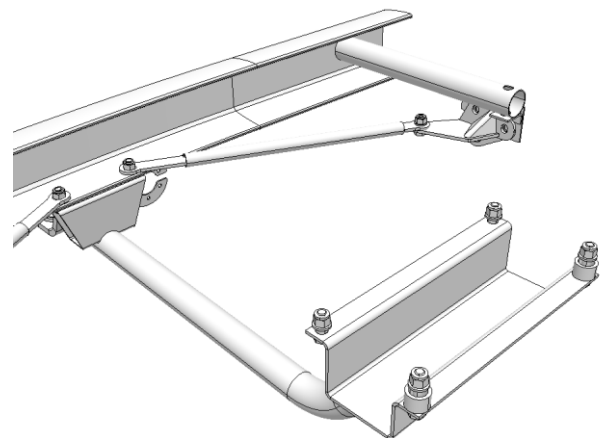
4. Приложить каркас фаркопа к кузову, выставить по центру. Наметить отверстия в бампере и в днище кузова.



5. Просверлить отверстия в днище кузова и на бампере diam. 12 мм.



6. Установить фаркоп, наживить болты в бампере и в днище. Закрутить болты.



После установки присоединить жгут проводов к розетке и подвести к колодке.