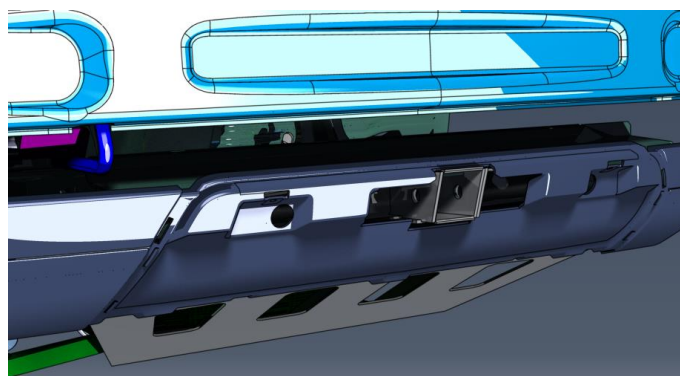




Инструкция по установке переднего кронштейна съемной лебедки CHEVROLET NIVA



Описание

Кронштейн лебёдки передний предназначен для временной установки лебёдки, в случае, когда необходимо производить эвакуацию автомобиля вперёд.

Устанавливать передний кронштейн лебёдки можно как вместе с защитой двигателя, так и по отдельности. Однако рекомендуется установка кронштейна лебёдки вместе с защитой картера двигателя.

Конструкция постоянно совершенствуется, поэтому некоторые изменения могут быть не отражены в данном руководстве.

Комплект поставки*

1. Кронштейн лебёдки в сборе.....1 шт.
2. Пластина крепления кронштейна в сборе.....1 шт.
3. Болт М 10х35.....4 шт.
4. Шайба 10.....4 шт.
5. Инструкция.....1 шт.

* В комплект к усиленному кронштейну прилагаются растяжки и дополнительные болты крепления.

Гарантия

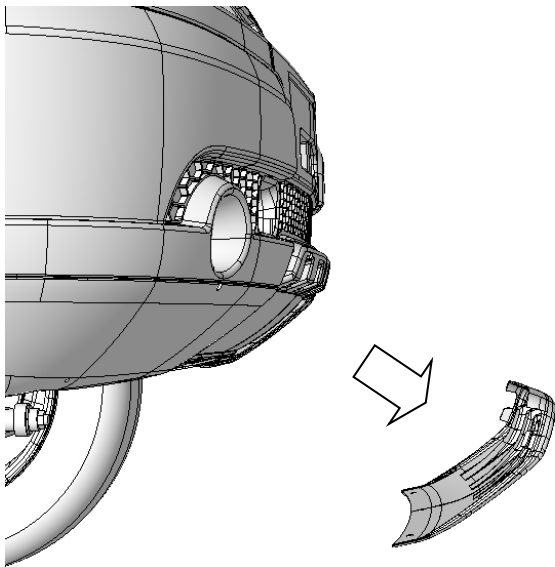
Гарантийный срок эксплуатации – 12 месяцев со дня продажи изделия.

Общество с ограниченной ответственностью «Ф-Дизайн плюс»
445141, РФ, Самарская область, г.Тольятти, ул. Северная 12
web: www.f-design.ru, e-mail: mail@f-design.ru; rf@f-design.ru
тел.8 (8482) 698045, факс 8 (8482) 698046

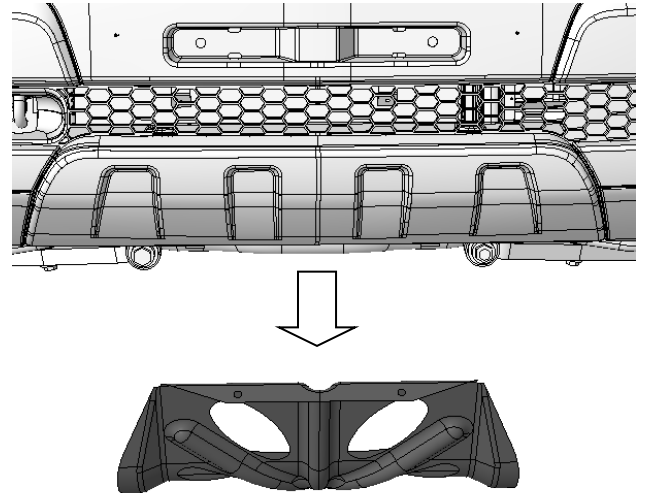


Порядок установки

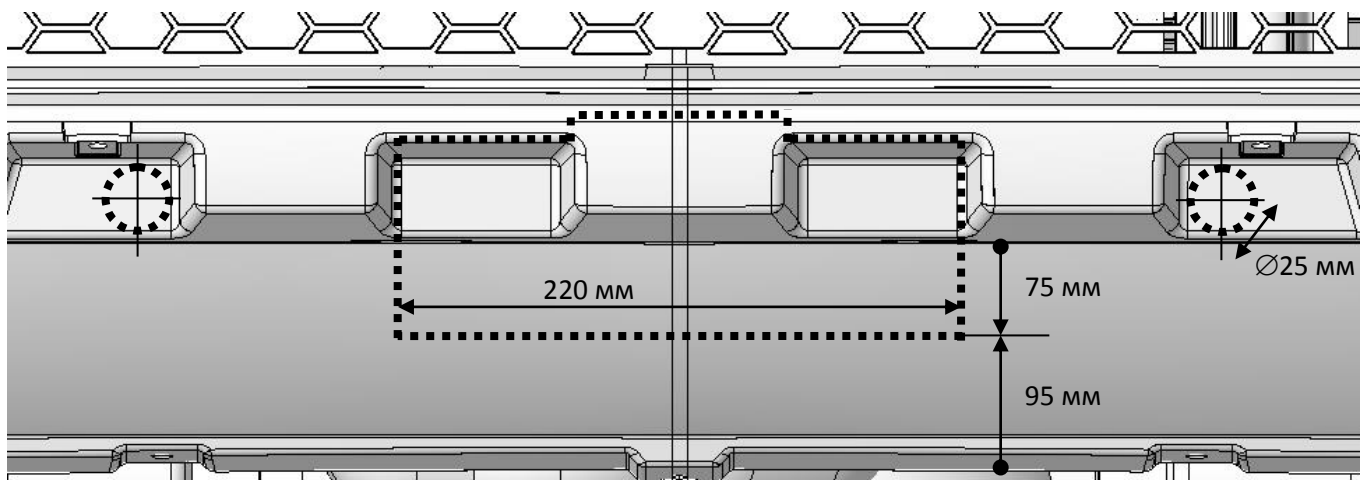
1. Снимите накладку бампера, отвернув 5 саморезов.



2. Снимите штатную защиту двигателя и экран шумоизоляционный.

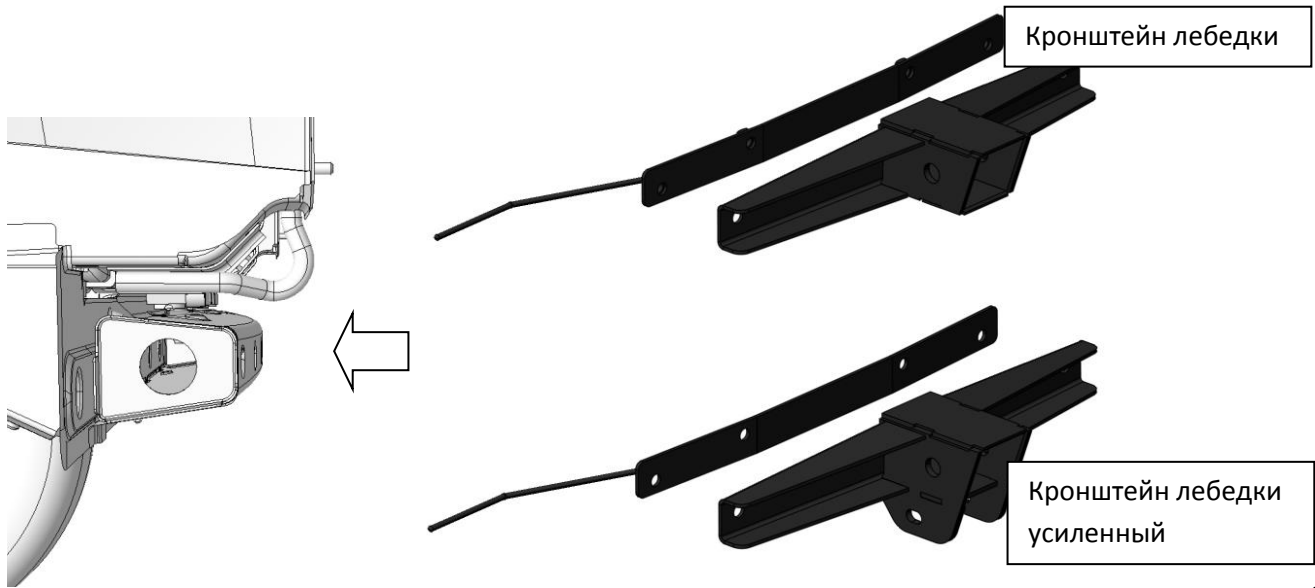


3. Сделайте вырезы в бампере для установки кронштейна лебедки: 2 отверстия диаметром 25 мм и центральный вырез.

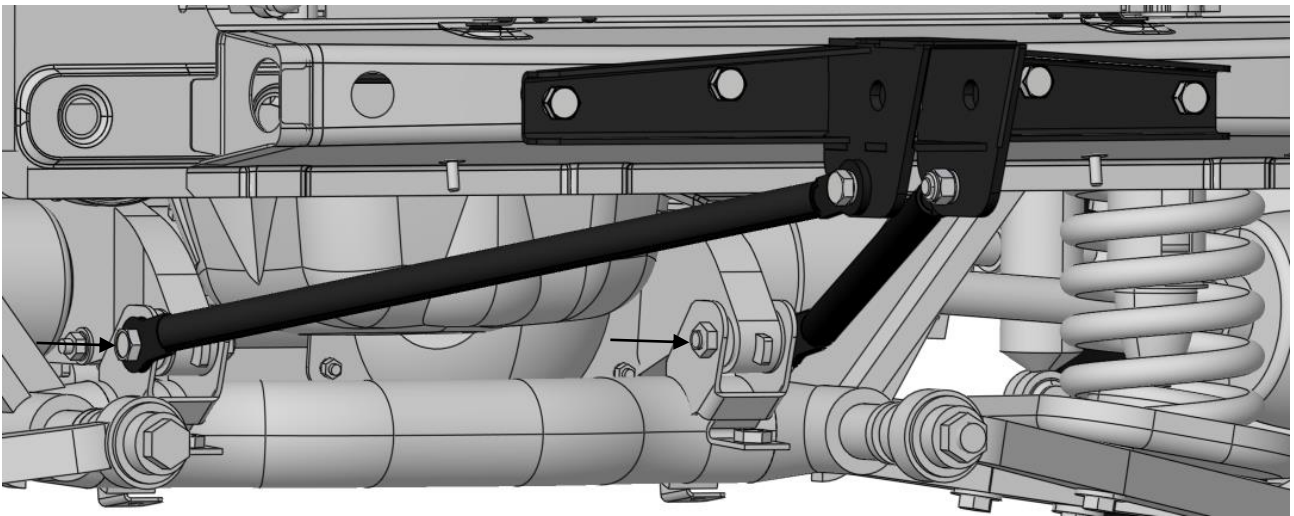




4. Зафиксируйте кронштейн лебедки болтами к пластине.



5. При установке **кронштейна лебедки усиленного** требуется открутить болты М10х55 крепления переднего редуктора и установить растяжки с болтами М10х60 и болтами М10х30.



6. Установите центральную накладку бампера. Теперь можно ехать.

