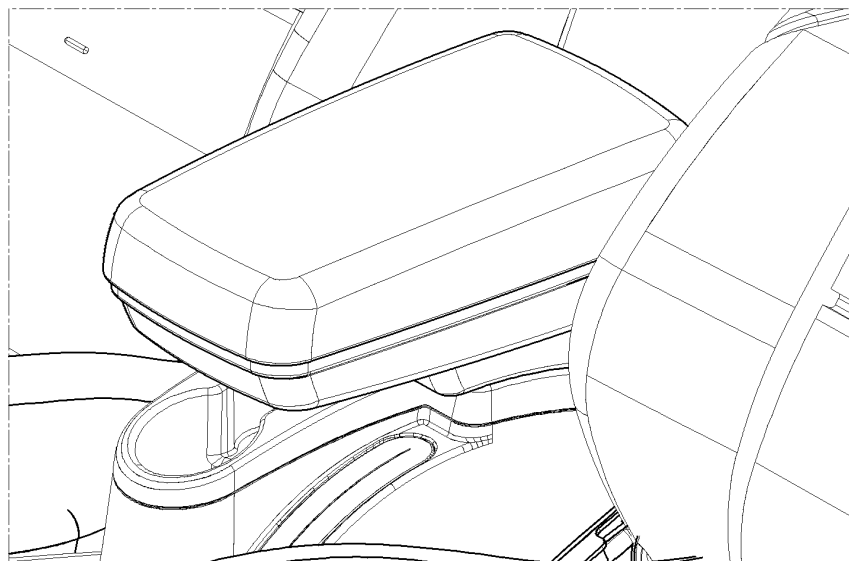




Инструкция по установке подлокотника передних сидений



Описание

Подлокотник передних сидений предназначен для создания более комфортных условий водителя и пассажира, сидящего на переднем сидении. Так же подлокотник имеет дополнительный отсек для мелких вещей. Для доступа к нему, необходимо открыть верхнюю крышку подлокотника с помощью нажатия кнопки. Для использования подстаканников, а так же для доступа к рычагу стояночного тормоза подлокотник необходимо установить вертикально.

Комплект поставки

- | | |
|---|-----|
| 1. Кронштейн нижний..... | 1шт |
| 2. Подлокотник в сборе с поворотным кронштейном | 1шт |
| 3. Винт М5 | 4шт |
| 4. Инструкция | 1шт |

Гарантия

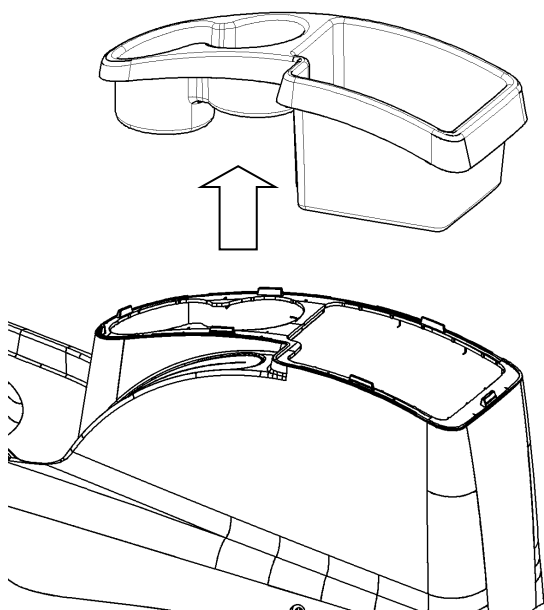
Гарантийный срок эксплуатации – 12 месяцев со дня продажи изделия.

Общество с ограниченной ответственностью «Ф-Дизайн плюс»
445141, РФ, Самарская область, г.Тольятти, ул. Северная 12
web: www.f-design.ru, e-mail: mail@f-design.ru; rf@f-design.ru
тел.8 (8482) 698045, факс 8 (8482) 698046

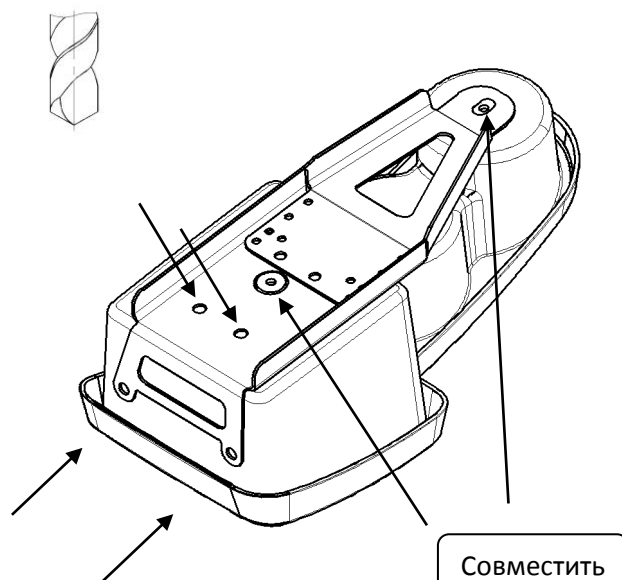


Порядок установки

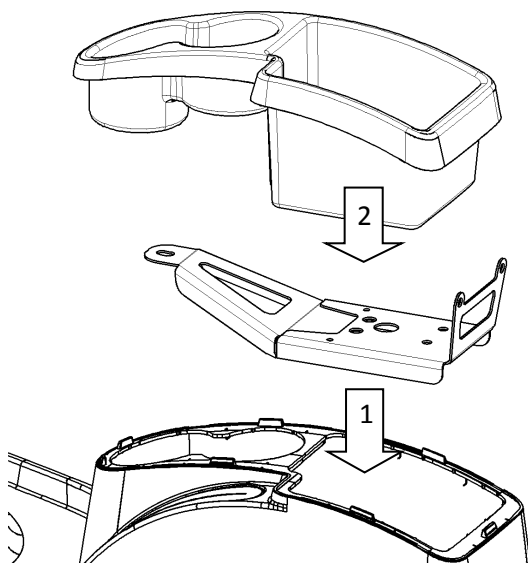
1. Демонтируйте вставку тоннеля пола, отвернув 2 самореза



2. Просверлите во вставке 4 отверстия диаметром 6 мм. Для разметки используйте кронштейн нижний (1)



3. Установите кронштейн нижний (1) в проем тоннеля пола и вставку тоннеля пола. Наживите два самореза выкрученных при снятии



4. Установите подлокотник и закрепите его с помощью винтов (3) к местам крепления. Затяните все саморезы

