

# Руководство по установке накладок бамперов F-02 для автомобилей ВАЗ 21213 "НИВА"

## Комплектующие

1. Накладка бампера переднего F-02	1 шт.
2. Накладка бампера заднего F-02	1 шт.
3. Держатель обивки	4 шт.
4. Фиксатор держателя обивки	4 шт.
5. Заклепка отрывная 4x16	4 шт.
6. Фонарь освещения номерного знака	2 шт.
7. Насадка на выхлопную трубу	1 шт.

## Инструменты и материалы

Дрель.

Отвертка крестовая.

Нож.

Молоток.

Сверла:  $\varnothing 3 \text{ mm}$ ,  $\varnothing 4,3 \text{ mm}$ ,  $\varnothing 6 \text{ mm}$ ,  $\varnothing 9,5 \text{ mm}$ .

Клей-герметик "Terostat-92" или аналогичный.

### 1. Установка накладки переднего бампера F-02

- 1.1. Снять резиновые накладки с торцов серийного бампера.
- 1.2. Установить накладку бампера F-02 на балку серийного бампера до упора в

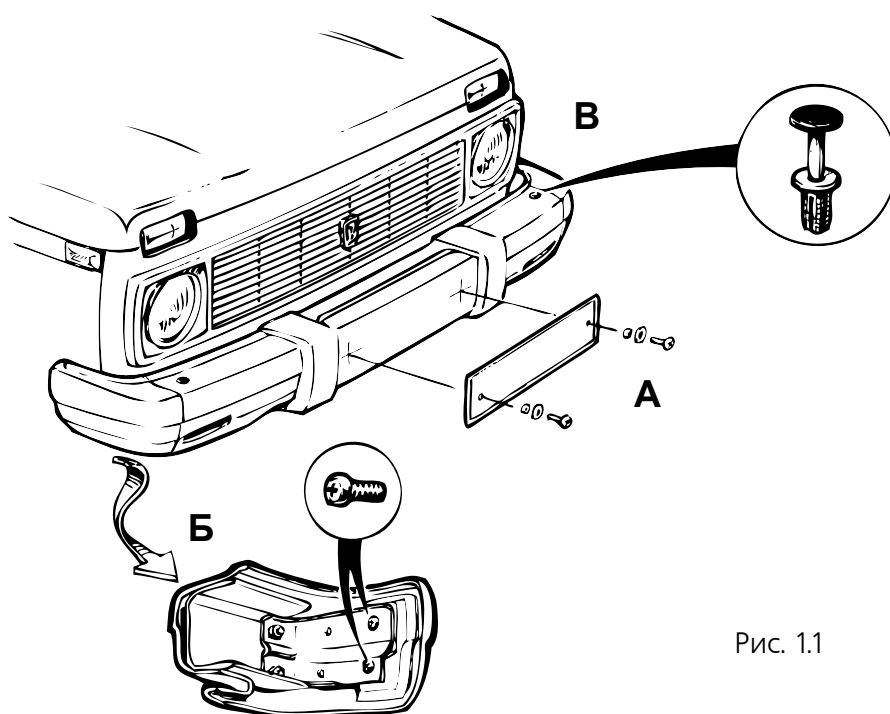


Рис. 1.1

резиновую профильную накладку. (Рис. 1.1).

- 1.3. Разметить места отверстий для крепления номерного знака (рис. 1.1, зона А).

- 1.4. Проверить прилегание закладных кронштейнов к кронштейнам серийного бампера. При необходимости подогнуть серийные кронштейны. Разметить места отверстий под самонарезающие винты. (Рис. 1.1, зона Б).

- 1.5. Снять накладку бампера F-02 и просверлить отверстия в кронштейнах под самонарезающие винты  $\varnothing 3 \text{ mm}$  и отверстия для крепления номерного знака  $\varnothing 6 \text{ mm}$ .

**ВНИМАНИЕ !** В случае, если предусматривается установка передней защиты F-02, то необходимо вырезать фрагменты клыков накладки бампера по разметке на внутренней поверхности накладки или по рис. 1.2.

1.6. Нанести на верхнюю полку балки бампера герметик валиком  $\varnothing \sim 4...5$  мм по линии контакта накладки с балкой, предварительно обезжирив склеиваемые поверхности.

1.7. Установить накладку бампера F-02 и номерной знак и закрепить винтами крепления номерного знака.

1.8. Закрепить накладку бампера F-02 серийными самонарезающими винтами. (Рис. 1.1, зона Б).

1.9. Просверлить по разметке сквозные совместные отверстия в верхней полке бампера  $\varnothing 9,5$  мм и закрепить держателями обивки с фиксаторами. (Рис. 1.1, зона В).

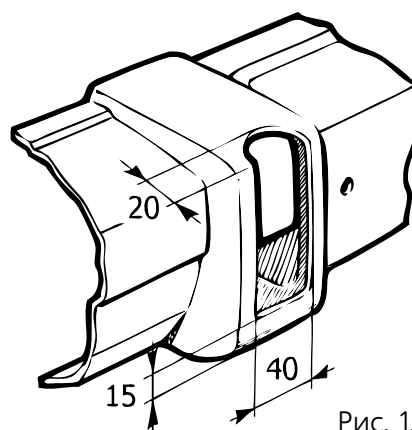


Рис. 1.2

## 2. Доработка брызговиков

- 2.1. Снять брызговики задние.
- 2.2. По прилагаемому шаблону разметить линии обрезки брызговиков.
- 2.3. Вырезать отмеченные части.

## 3. Установка накладки заднего бампера F-02

**ВНИМАНИЕ !** В случае, если предусматривается установка кронштейна запасного колеса, то предварительно необходимо собрать и установить бампер задний (см. инструкцию по установке кронштейна запасного колеса «Доработка заднего бампера», кроме пунктов 1.9.- 1.11., 1.13.- 1.15.) и выполнить пункты 3.4. и 3.6.

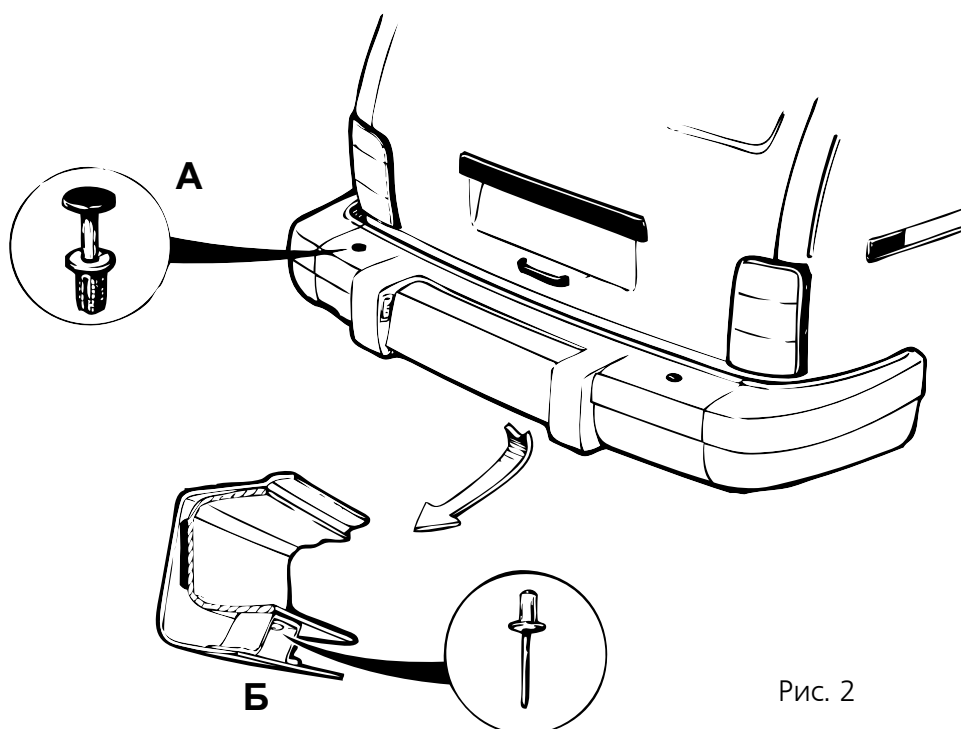


Рис. 2

данного руководства.

- 3.1. Снять резиновые накладки с торцов серийного бампера.

- 3.2. Установить накладку бампера F-02 на балку серийного бампера до упора в резиновую профильную накладку. (Рис. 2).
- 3.3. Проверить прилегание закладных кронштейнов к кронштейнам серийного бампера и зазоры между боковыми полками и кузовом. При необходимости подогнуть серийные кронштейны. Разметить места отверстий под самонарезающие винты, аналогично разметке наклейки переднего бампера. (Рис. 1.1, зона Б).
- 3.4.\* Разметить отверстие под кронштейн нижний запасного колеса.
- 3.5. Снять накладку бампера F-02 и просверлить отверстия в закладных кронштейнах под самонарезающие винты  $\varnothing$  3 мм.
- 3.6.\* Вырезать отверстие  $\varnothing$  38 мм под кронштейн нижний запасного колеса.
- 3.7. Нанести на верхнюю полку балки бампера герметик валиком  $\varnothing$  4...5 мм по линии контакта наклейки с балкой.
- 3.8. Установить накладку бампера F-02 и закрепить серийными самонарезающими винтами.
- 3.9. Просверлить по разметке сквозные совместные отверстия в верхней полке бампера  $\varnothing$  9,5 мм и закрепить держателями обивки с фиксаторами. (Рис. 2, зона А).
- 3.10. Просверлить совместные отверстия  $\varnothing$  4,3 мм во внутренних нижних кронштейнах наклейки и нижней полке балки бампера и закрепить отрывными заклепками. (Рис. 2, зона Б).
- 3.11. Подключить электропровода к фонарям освещения номерного знака и установить фонари.

\* Выполнять при установке кронштейна запасного колеса.

