

Руководство по установке накладок арок колес и порогов F-02 для автомобилей ВАЗ 21213 «НИВА»

Комплектующие

- | | | |
|-----|--------------------------------------|--------|
| 1. | Накладка арки колеса правая передняя | 1 шт. |
| 2. | Накладка арки колеса правая задняя | 1 шт. |
| 3. | Накладка арки колеса левая передняя | 1 шт. |
| 4. | Накладка арки колеса левая задняя | 1 шт. |
| 5. | Накладка порога правая | 1 шт. |
| 6. | Накладка порога левая | 1 шт. |
| 7. | Держатель с фиксатором | 4 шт. |
| 8. | Заклепка отрывная | 32 шт. |
| 10. | Уплотнитель | 8 м. |

Инструменты

1. Дрель.
2. Ключ гаечный S 10.
3. Нож.
4. Сверла D 9 мм., D 4 мм.

1. Сборка накладок арок колес и порогов

ВНИМАНИЕ ! Сборку производить на ровной чистой поверхности. Обратит внимание на маркировку накладок арок и порогов на внутренней поверхности: «П»-правые, «Л»-левые, «П»-передние и «З»-задние детали.

- 1.1. Разметить места отверстий под держатели на порогах. (См. рис. 1)
- 1.2. Совместить накладки арок колес и порог правой (левой) стороны и просверлить совместные отверстия в накладке порога и накладках арок D 9 мм.
- 1.3. Закрепить накладки арки порога держателями с фиксаторами. (См. рис. 1-А)
- 1.4. Просверлить совместные отверстия D 4 мм. в нижней части накладки арки порога и закрепить отрывными заклепками. (См. рис. 1-Б)
- 1.5. Установить уплотнитель на кромку накладок арок и порогов, располагая край уплотнителя в начале прямого участка накладки порога (зона В, см. рис. 1)

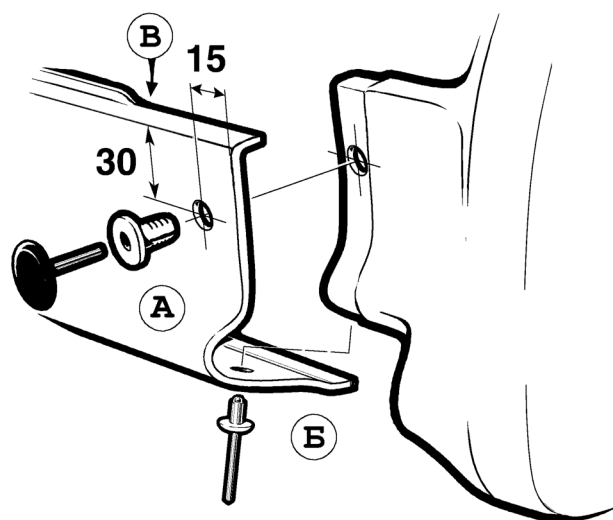


Рис. 1

2. Доработка брызговиков

- 2.1. Снять брызговики передние.
- 2.2. По прилагаемому шаблону разметить линии обрезки брызговиков.
- 2.3. Вырезать отмеченные части.

3. Установка накладок арок колес и порогов.

ВНИМАНИЕ ! Перед установкой желательно очистить от грязи и вымыть поверхности кузова в местах прилегания и крепления комплекта накладок.

- 3.1. Приложить накладки арок колес и порога в сборе на автомобиль. (См. рис. 2)
- 3.2. Плотно прижимая накладку арки к кузову и удерживая её в таком положении, просверлить совместное отверстие $\text{D } 4 \text{ мм}$. в накладке арки и фланце крыла автомобиля и закрепить накладку отрывной заклепкой.
- 3.3. Последовательно повторяя операции пункта 3.2., закрепить накладки передних и задних арок в зонах А (см. рис. 2)
- 3.4. Закрепить накладку порога отрывными заклепками в зонах Б и В.
- 3.5. Установить доработанные передние брызговики.

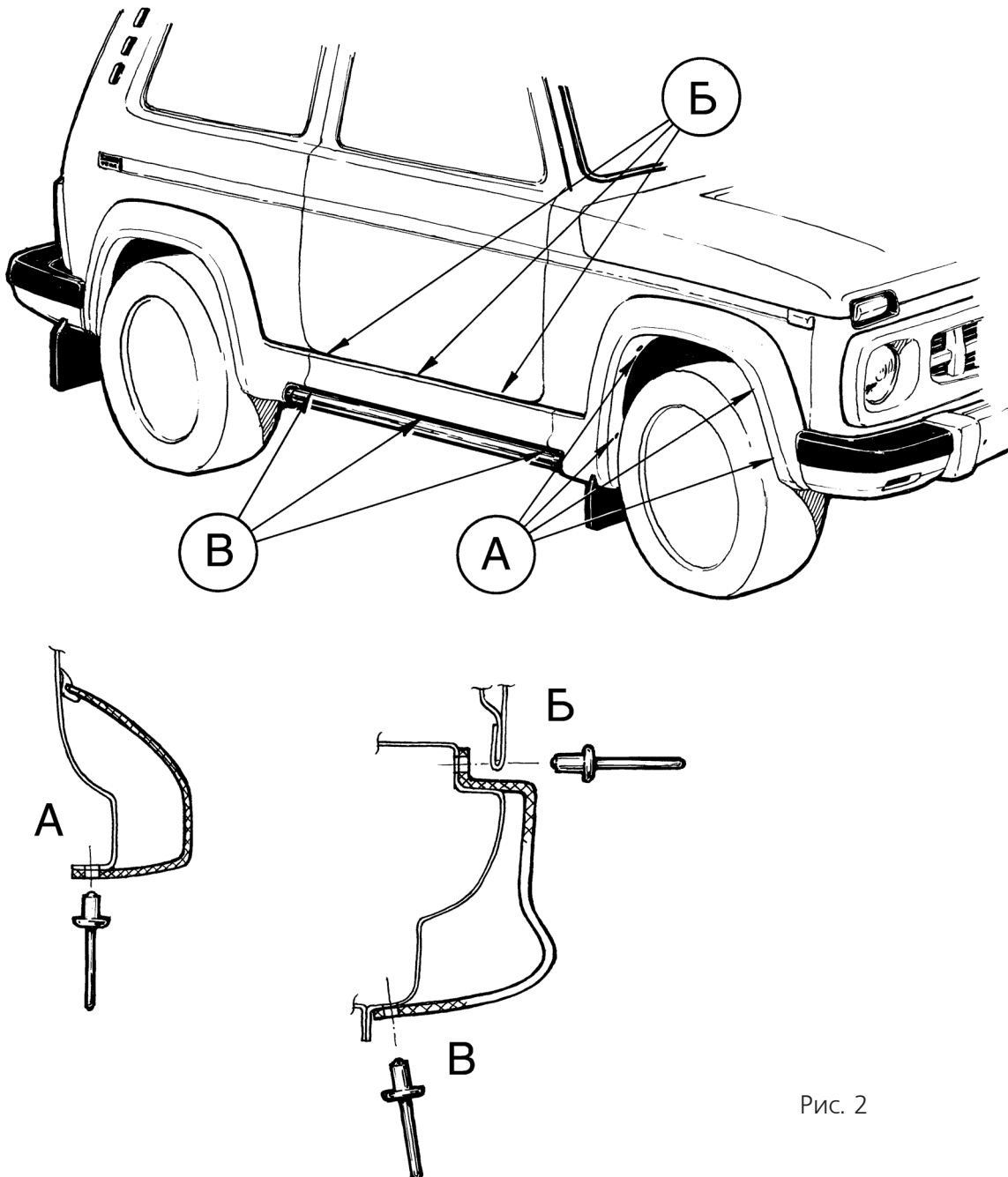
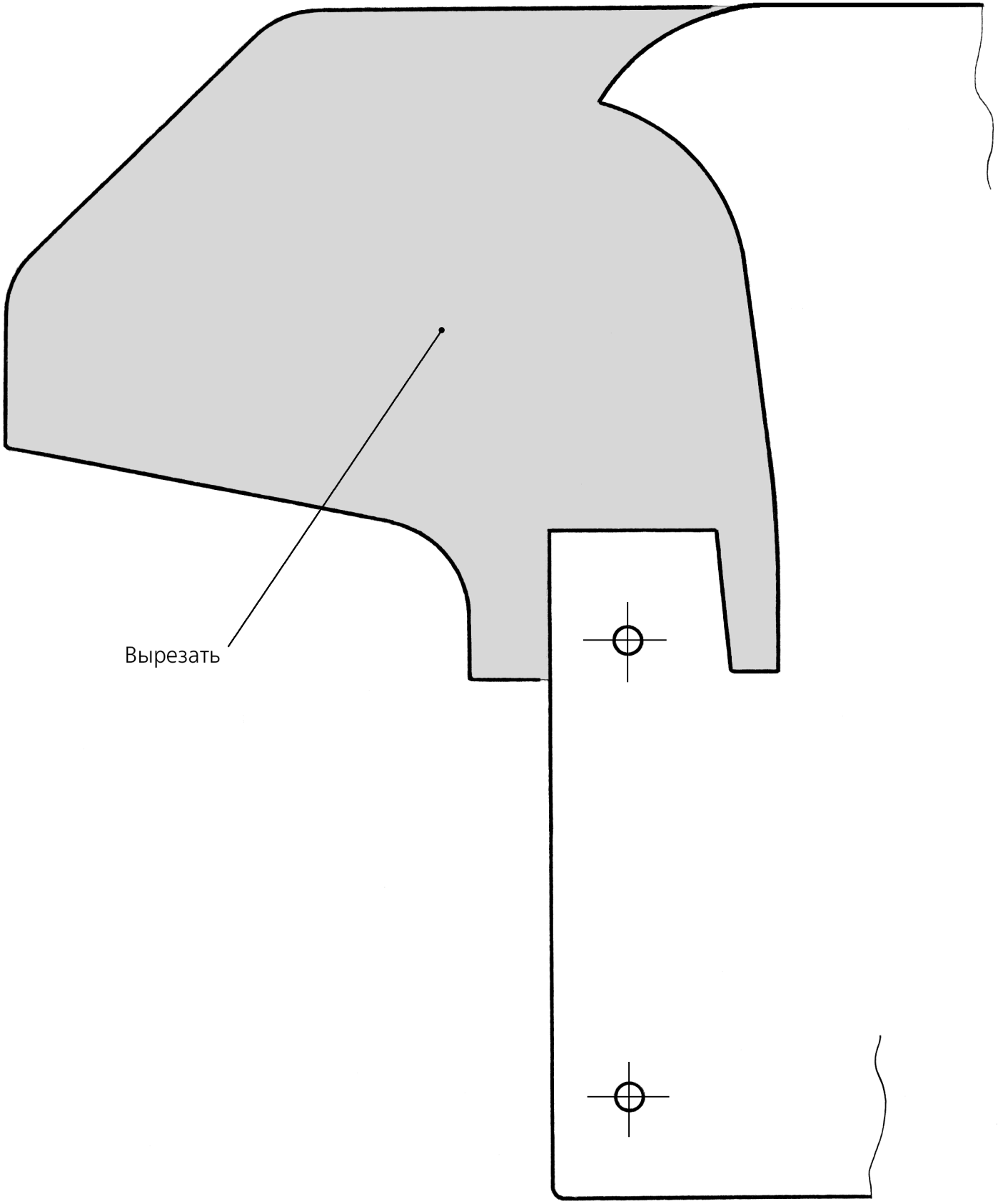


Рис. 2



Вырезать

